

ISTEGSHANDTAG

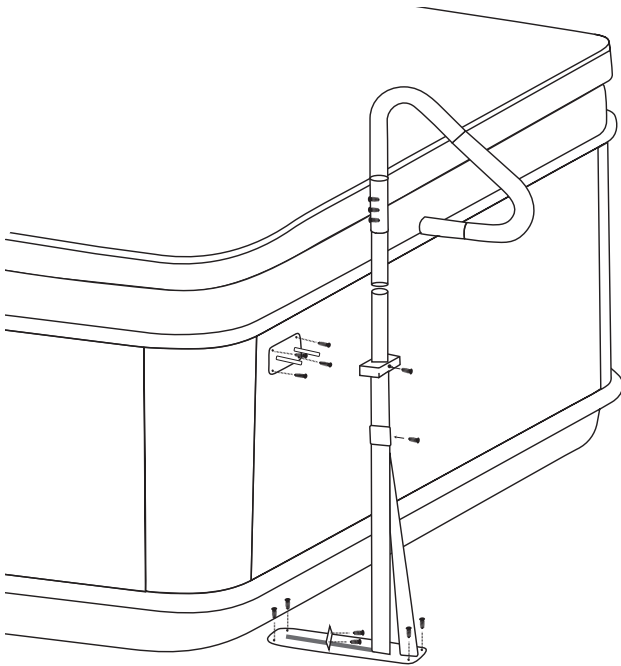
iStegshandtag, ett extra stöd för att underlätta vid ner- och uppstigning av spabadet. Handtaget har en platta som skjuts in under badet för att stå stadigt på plats.



INNEHÅLLSFÖRTECKNING

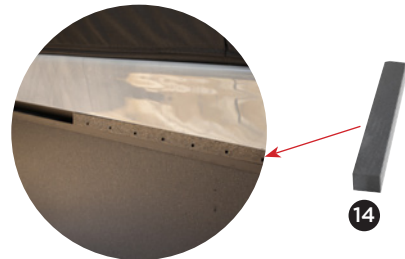
- 1 iStegs Handtag
- 2 iStegs Fot
- 3 iStegs mittendel
- 4 Glidfäste
- 5 Spabadsfäste
- 6 Stoppare, 1 st
- 7 M10 brickor, 4st
- 8 M10 mutter, 4st
- 9 Skruvar, 8st
- 10 Svarta Teak skruvar, 6st
- 11 Svarta PVC kepsar, 15st
- 12 Borr, 1st (förborra panelen på badet till 5 spabadsfästet)
- 13 Philips driver, 1st
- 14 Distans - används endast till Alumi panel. (spabad i V-serien)

ISTEGSHANDTAG

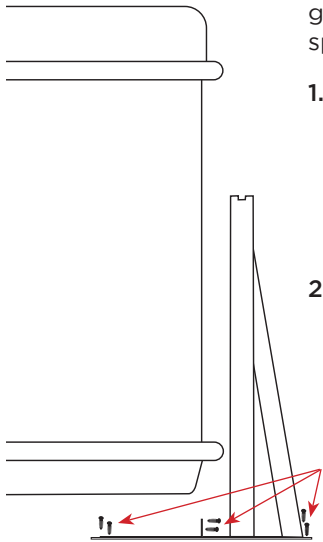


Distans

Vid montering av iStegshandtag på **Alumipanel**, som sitter på våra spabad i **V-serien**, måste du använda dig av en distans, se bild!



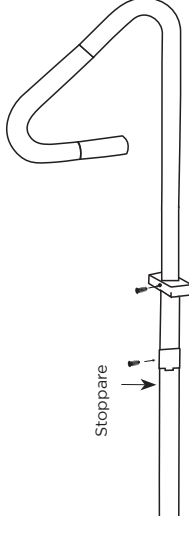
1 - 2.



Bestäm var du ska gå i och ut ur spabadet.

1. Placera iStegs-foten under spabadet på önskad plats. Kontrollera att fästet är rakt.
2. Fäst istegsfoten genom att skruva fast den på altandäcket med de medföljande skruvarna.

3.

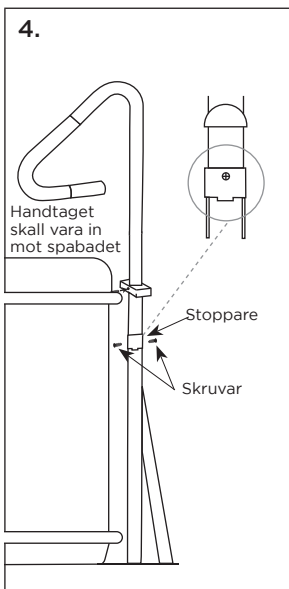


3. Skjut glidfästet på ledstäng.

4. Sätt i stopparen på iStegets mittendel med låsflikarna nedåt. Sätt i handtaget i fästet, justera därefter till lämplig höjd (för att enkelt gå in och ut ur ditt spa). Se till att låsflikarna på axelkragan sitter i utskärningarna och att handtaget är vänd mot spaets insida. Fäst sedan stopparen på plats med de medföljande teaxskruvarna.

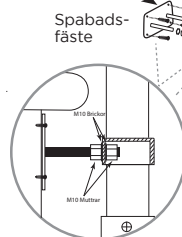
Tänk på att använda distansen vid montering på alumipanel.

5. Fäst spabadsfästet på utsidan av spabadet (OBS: Skjut spabadsfästet över glidfästet bultar och skruva fast det med en mutter och bricka på varje sida).
6. iStegshandtaget ska kunna svänga 180 ° och låsa, vilket gör det bekvämt att komma in och ut ur ditt spa.



5.

Skrivar till att fästa spabadsfästet i ditt spabad, använd medföljande borrh till att förborra i panelen.



Stoppare Skruv Glidfäste

6.

